

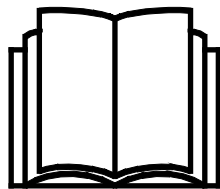
AVANT®

Bruksanvisning for redskap



Roterende rake

Produktnummer	Manuell svinging	A434016
	Hydraulisk svinging	A439234



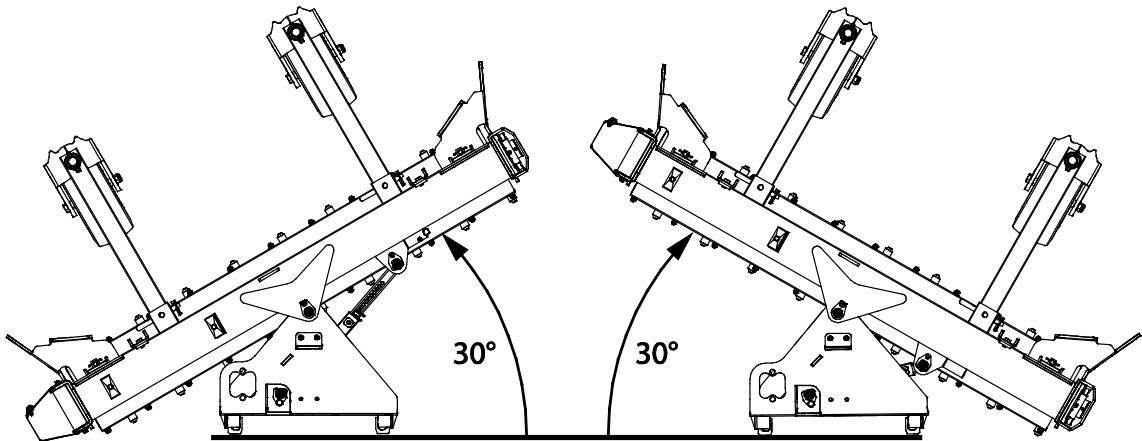
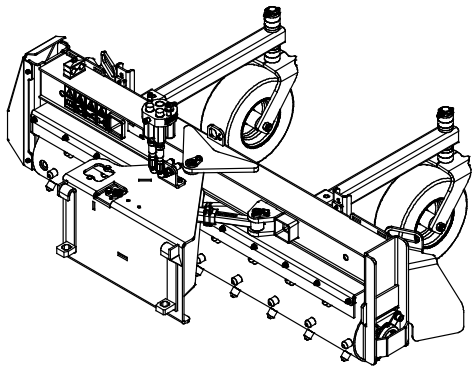
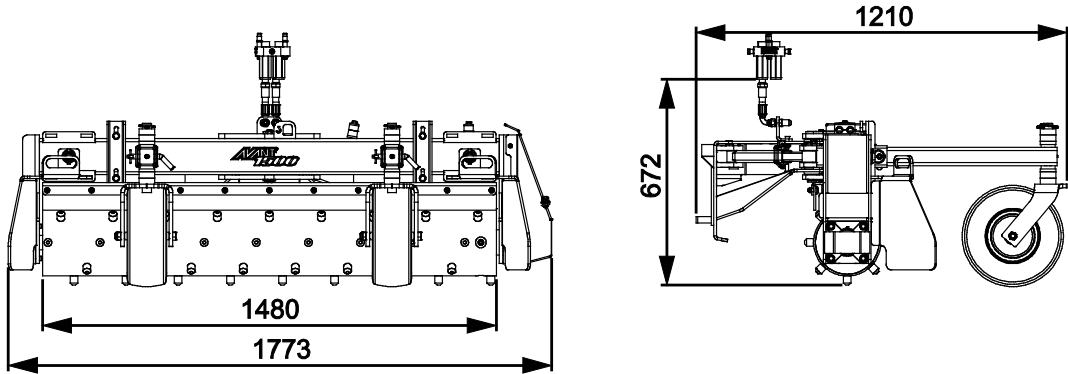
Vennligst les denne bruksanvisningen nøye før du bruker utstyret, og følg alle instruksjonene.

Ta vare på denne bruksanvisningen for senere bruk.

Produsent:

AVANT®
AVANT TECNO OY
e-mail: sales@avanttecno.com

Ylötie I
33470 YLÖJÄRVI
FINLAND
Tel. +358 3 347 8800
Fax +358 3 348 5511



INNHold

1. FORORD	4
Advarselsymboler som brukes i denne håndboken	5
2. TILTENKT BRUK	6
3. SIKKERHETSANVISNINGER FOR BRUK AV REDSKAPET	7
4. TEKNISKE SPESIFIKASJONER	10
4.1 Sikkerhetsetiketter og hovedkomponenter på redskapet.....	10
5. MONTERE REDSKAPET	12
5.1 Tilkobling og frakobling av hydraulikkslanger.....	13
5.2 Elektrisk kobling.....	15
5.2.1 Koble redskapets kabelbunt til kompaktlasteren	15
6. BETJENING AV REDSKAPET	17
6.1 Kontroller før bruk.....	17
6.2 Bruk	18
6.2.1 Rotasjonsretning	19
6.2.2 Justere svingvinkel, manuell svinging	19
6.2.3 Justere svingvinkel, hydraulisk svinging (kun modell A439234).....	20
6.3 Sideplater	21
6.4 Justering av fresedybden.....	21
6.5 Gjørmevern	22
6.6 Støttehjul	22
6.7 Kjøring i bakker	22
6.8 Transportposisjon	23
6.9 Oppbevaring av redskapet	23
7. VEDLIKEHOLD OG SERVICE	24
7.1 Inspisering av hydraulikkomponenter	24
7.2 Inspisering av metallkonstruksjoner	25
7.3 Rengjøring av redskapet	25
7.4 Smøring.....	26
8. GARANTIBETINGELSER	27

I. Forord

Avant Tecno Oy takker for at du har valgt å kjøpe dette redskapet til Avant-minilasteren din. Det er utviklet og produsert basert på flere års erfaring med produktutvikling og produksjon. Ved å gjøre deg kjent med denne håndboken og å følge anvisningene sikrer du din egen sikkerhet og at utstyret kan fungere pålitelig og ha lang levetid. Les anvisningene nøye før du begynner å bruke utstyret eller utføre vedlikehold.

Formålet med denne håndboken er å hjelpe deg med å:

- betjene utstyret på en sikker og effektiv måte
- være oppmerksom på og forhindre eventuelle farlige situasjoner
- holde utstyret intakt og sørge for lang levetid

Med disse anvisningene kan selv uerfarne brukere bruke verktøyet og minilasteren sikkert. Håndboken omfatter viktige anvisninger også for erfarne AVANT-operatører. Sikre at alle som bruker minilasteren har fått tilstrekkelig veiledning og gjort seg kjent med minilasterens håndbok, alt utstyret som brukes og sikkerhetsanvisningene, før utstyret tas i bruk. Det er forbudt å bruke utstyret til andre formål eller på andre måter enn det som beskrives i denne håndboken. Denne håndboken skal beholdes gjennom hele utstyrets levetid. Hvis du selger eller overfører utstyret, må du sørge for å levere håndboken til den nye eieren. Hvis håndboken mistes eller ødelegges, kan du få en ny håndbok fra din nærmeste Avant-forhandler, eller rett fra produsenten.

I tillegg til sikkerhetsreglene i denne bruksanvisningen må du følge alle gjeldende sikkerhetsregler om arbeids, lokale lover og andre regler som angår bruken av dette utstyret. Spesielt reglene om bruk på offentlig vei må følges. Kontakt Avant-forhandleren for mer informasjon om lokale krav før du bruker lasteren på veier.

Ta kontakt med din lokale AVANT-forhandler for spørsmål, service, reservedeler eller problemer som måtte oppstå under bruk av maskinen din.

Denne håndboken er oversatt fra den engelske originalteksten. På grunn av kontinuerlig produktutvikling vil noen av detaljene som vises i denne håndboken kunne være forskjellig fra utstyret ditt. Bildene kan også vise tilleggsutstyr og funksjoner som ikke er tilgjengelige for øyeblikket. Vi forbeholder oss retten til å endre innholdet i håndboken uten forvarsel. Copyright © 2020 Avant Tecno Oy. Med enerett.

Advarselsymboler som brukes i denne håndboken

Følgende varselsymboler brukes i hele denne håndboken. De angir faktorer som må tas hensyn til for å redusere faren for personskade og ødelagt eiendom.



ADVARSEL SIKKERHETSVARSELSYMBOL

Dette symbolet betyr: **“Advarsel, vær oppmerksom! Sikkerheten din kan være utsatt!”**

Les meldingen som følger nøye, den advarer mot en umiddelbar fare som kan medføre alvorlig personskade.

Sikkerhetsvarselsymbolet for seg selv og med tilhørende sikkerhetsvarsler angir viktige sikkerhetsmeldinger gjennom hele denne håndboken. Den brukes til å tiltrekke oppmerksomheten mot anvisninger som kan påvirke din egen og andres personlige sikkerhet. Når du ser dette symbolet, må du være oppmerksom – det kan påvirke sikkerheten din. Les meldingen som følger nøye, og meld fra til andre brukere.

FARE

Dette signalordet angir en farlig situasjon som, hvis den ikke unngås, vil medføre dødsfall eller alvorlig personskade.

ADVARSEL

Dette signalordet angir en potensielt farlig situasjon som, hvis den ikke unngås, kan medføre alvorlig personskade eller dødsfall.

FORSIKTIG

Dette signalordet brukes når en mindre fare kan oppstå hvis anvisningene ikke følges riktig.

VIKTIG

Dette symbolet gjør oppmerksom på informasjon om korrekt betjening og vedlikehold av utstyret.

Hvis ikke informasjonen ved dette symbolet respekteres, kan det føre til at utstyret blir ødelagt eller forårsaker skade på annen eiendom.

2. Tiltent bruk

AVANTs roterende rake er et redskap egnet for bruk med AVANTs flerfunksjonslastere som er vist i tabell 1. Den roterende raken er ment for å brukes til jordgradering, utjevning og fjerning av rusk fra bakken. Den kan f.eks. brukes til å klargjøre såfelt, gradering av jord- og grusveier samt opprydding og gradering av forskjellige typer overflater. Den hydraulisk drevne fresetrommelen i den roterende raken forvandler ulendt terreng til en overflate hvor man kan så. Den robuste trommelen komprimerer også jorden under dyrking. Den roterende raken freser jorden inntil 65 mm dybde.

Trommelen i den roterende raken er utstyrt med ståltenner. Den roterende raken er ment for bruk ved kjøring av kompaktlasteren fremover, mens trommelen roterer mot kjøretretningen. De avtakbare sideplatene gjør forflytting av jord og styring enklere. Redskapet kan svinges 30 grader til venstre eller høyre. Dette gjør det mulig å velge hvilken siden overflødig løs jord skal skyves til mens redskapet betjenes. Den roterende raken er tilgjengelig som en manuelt og en hydraulisk svingbar modell.

Den roterende raken er ikke designet for annen bruk enn den som er angitt i denne håndboken, og den må ikke brukes til andre formål enn de den er beregnet på.

Redskapet er konstruert for å kreve så lite vedlikehold som mulig. Føreren kan utføre regelmessig vedlikehold. Ikke alle reparasjoner kan utføres av føreren, noen krevende reparasjoner og vedlikeholdsarbeider må overlates til servicepersonell. Alt vedlike holdsarbeid må utføres med riktig sikkerhetsutstyr. Alle reservedeler må helt like spesifikasjoner som originaldelene, noe som kan sikres ved bruk av kun originale reservedeler. En egen katalog med reservedeler kan være tilgjengelig, ta kontakt med din nærmeste Avant-forhandler.

Gjør deg kjent med instruksjonene i bruksanvisningen når det gjelder service og vedlikehold. Vennligst kontakt din AVANT-forhandler hvis du har flere spørsmål om bruk eller vedlikehold av redskapet, eller hvis du har behov for reservedeler eller vedlikeholdsservice.

Tabell 1 - Roterende rake - Kompatibilitet med Avant minilastere

Modell	220 225 225LPG	313S 320S 420 423	520 523 525LPG 528 530	R20 R28	630 R35 635 640	745 750 755i 760i	850 860i	e5 e6
A434016	-	-	(●)	(●)	•	•	•	(●)
A439234	-	-	(●)	(●)	•	•	•	(●)

Det anbefales å bruke redskap bare med lastere merket med • i tabell 1. Når du bruker modeller merket med (●), oppnås kanskje ikke full ytelse. Det kan også være nødvendig med motvekt. For kompatibilitet med en modell ikke vist i tabellen kontakt Avant-forhandleren.

Kompatibilitetsanbefalinger er basert på massen til redskapet, anbefalt hydraulikkytelse inn, og avstanden til redskapets tyngdepunkt fra hurtigkoblingsplaten til kompaktlasteren.

3. Sikkerhetsanvisninger for bruk av redskapet

Vær oppmerksom på at sikkerhet er resultatet av flere faktorer. Laster-redskap-kombinasjonen er svært kraftig, og feil eller uaktsom bruk eller vedlikehold kan føre til alvorlige personskader eller materielle skader. Som følge av dette må alle brukere gjøre seg kjent med riktig bruk og brukerveiledningene for både lasteren og redskapet før utstyret tas i bruk. Ikke bruk dette redskapet hvis du ikke har gjort deg helt kjent med bruken og tilhørende farer.



FARE

Misbruk, uaktsom bruk eller bruk av redskap som er i dårlig stand kan føre til fare for alvorlige personskader. Gjør deg kjent med kontrollene til lasteren, riktig koblingsprosedyre og riktig måte å drive redskapet på i et sikkert område. Undersøk spesielt hvordan redskapet stoppes på en sikker måte. Les alle sikkerhetsforholdsregler nøye.

Les alle sikkerhetsregler nøye før du arbeider med redskapet



ADVARSEL

- Når du kobler et redskap til kompaktlasteren, **kontroller at låsestiftene på lasterens hurtigkoblingsplate er i nedre posisjon og at de har last redskapet til kompaktlasteren.** Aldri løft eller flytt et ulåst redskap.
- Dette redskapet er laget til én bruker om gangen. Ikke la andre komme nær fareområdet til utstyret under bruk.
- Transporter alltid redskapet så lavt som mulig for å holde tyngdepunktet lavt, og hold teleskoparmen trukket tilbake under kjøring.
- **Fare for støt – omslyngning av gjenstander.** Ikke la tilskuere stå nærmere enn sikkerhetsavstanden på 2 meter fra maskinen. Stopp redskapet hvis andre kommer innenfor sikkerhetsavstanden.
- **Risiko for utkastning av gjenstander – Hold en sikkerhetsavstand på minst 2 meter mellom den roterende raken som er i bruk og enhver person i nærheten.** Vær oppmerksom på at den roterende raken vil kaste ut steiner og eventuelle andre gjenstander som kommer inn i redskapet i høy hastighet. Den roterende raken kan kaste små gjenstander, som f.eks. steiner, inntil 30 meter foran raken. Stans redskapet hvis det er personer eller skjøre gjenstander i utkastingsretningen til den roterende raken.
- **Fare for å bli fanget – roterende deler.** Forlat aldri førerisetet hvis redskapet kjører eller arbeidshydraulikkens kontroll er låst på. Hold alltid en sikker avstand mellom personer og maskineriet som kan starte å bevege seg eller forflyttes. Stopp redskapet iht. sikker stopprosedyre, og senk redskapet bestemt ned på bakken før du forlater førerisetet, eller hvis det finnes andre til stede i arbeidsområdet.
- **Klemfare under redskapet eller lastearmen - Senk redskapet helt ned på bakken før du forlater førerisetet.** Pass på at redskapet står stødig under vedlikehold eller inspeksjoner. Forlat ikke førerisetet når lastearmen er løftet. Det er farlig å gå under et hevet redskap eller lastearm. Bommen kan senkes på grunn av tap av stabilitet, mekanisk svikt eller hvis andre personer betjener kontrollene til kompaktlasteren.
- Vær oppmerksom på omgivelsene og eventuelle andre personer og maskiner som beveger seg i nærheten. Vær oppmerksom på konturene i terrenget og andre farer, slik som grener og trær som strekker seg inn i sjåførens område, løse steiner og glatte overflater.



- Finn ut om det finnes nedgravde strømkabler, vannrør eller liknende hindringer lagt grunnere enn én meters dybde. Hvis du støter på slike hindringer, kan det føre til strømstøt, brann, gassseksplasjon eller andre, alvorlige farer.
- Redskapet er beregnet til én bruker om gangen. Gå ikke i nær eller la andre kommer nær driftsområdet når en annen person styrer kompaktlasterens kontroller.
- Bruk ikke redskaper til å løfte eller transportere mennesker eller som arbeidsplattform, ikke engang midlertidig.
- Pass på at du kun benytter redskaper som er i god stand. Sjekk redskapen grundig med jevne mellomrom. Ikke foreta endringer på redskapet på noen måte som kan påvirke sikkerheten. Det er forbudt å drille hull i , sveise eller andre måter å fikse kroker eller andre objekter på redskapen.
- Slå av kompaktlasteren og plasser redskapet i en sikker posisjon slik det er vist i sikker stopprosedyre før rengjøring, vedlikehold eller justeringer.
- Bruk redskapet kun til formålet det er konstruert for. Annen bruk kan føre til unødvendig risiko, og utstyret kan bli skadet.
- Påse at minilasteren er utstyrt med nødvendig sikkerhetsutstyr, og at det er i god stand. Sikkerhetsbelte må benyttes. Hvis det er spesielle farer knyttet til et arbeidsområde, må passende sikkerhetsutstyr benyttes.
- Les også sikkerhetsreglene og korrekt bruk av maskinen i bruksanvisningen for minilasteren.



Klemfare - Å bevege seg under lastearmen eller et redskap kan forårsake alvorlig personskade eller død. Aldri gå under lastearmen, og hindre andre fra å komme nær en løftet lastearm eller redskap. Det er farlig å gå under et hevet redskap eller lastearm. Bommen kan senkes på grunn av tap av stabilitet, mekanisk svikt eller fordi andre personer betjener kontrollene til kompaktlasteren. Senk redskapet helt ned på bakken før du forlater føreriset.



Vær oppmerksom på faren for å bli fanget og klemfaren, spesielt ved fjerning av blokkeringer. Hvis en blokkering fjernes uten at arbeidshydraulikken til kompaktlasteren er slått av først, vil raketrommelen starte umiddelbart og potensielt skape alvorlige personskader. Alltid stans redskapet ved bruk av den sikre stopprosedyren, før du forlater føreriset.



Fare for alvorlige personskader - Feil eller uforsiktig bruk av redskapet kan forårsake farlige situasjoner. Bruk redskapet kun til tiltenkt formål. Gjør deg selv kjent med kompaktlasterens kontroller i et trygt område. Vær spesielt oppmerksom på trygg stans av redskapet og kompaktlasteren.



ADVARSEL

Fare for å bli fanget - ikke bruk løse klær under drift. Aldri bruk løse klær, lange skjjerf, smykker eller andre gjenstander som kan vikle seg inn i roterende deler ved bruk av redskapet. Ved behov, bruk et hodeplagg for å hindre at langt hår kommer i kontakt med roterende deler.

Husk å bruke egnet personlig verneutstyr:



- Støynivået i førerisetet kan være høyere enn 85 dB(A) avhengig av lastermodell og driftssyklus. Utstrakt eksponering for høy lyd kan føre til nedsatt hørsel. Bruk hørselsvern mens du jobber med lasteren.



- Bruk vernehansker.



- Bruk vernesko mens du jobber med lasteren.



- Bruk vernebriller f.eks når du håndterer hydraulikkkomponenter.



- Bruk støvmaske ved arbeid under støvete forhold.

Sikker stopp av redskapet før du beveger deg i nærheten av redskapet:



ADVARSEL

Alltid stans redskapet ved bruk av den sikre stopprosedyren, før du forlater førerisetet. Den sikre stopprosedyren forhindrer all utilsiktet bevegelse av redskapet. Vær oppmerksom på at lasterbommen kan bevege seg nedover, selv om lasterens motor er slått av. Sikker stopprosedyre:

- Senk bommen og redskapet ned på bakken.
- Slå av lasterens motor og sett på parkeringsbremsen.
- Avlast resttrykket fra hydraulikksystemet og før alle kontrollspakene til endestillingene flere ganger.
- Forsikre deg om at maskinen ikke starter ved å ta ut tenningsnøkkelen.

4. Tekniske spesifikasjoner

Tabell 2 - Roterende rake - spesifikasjoner

Produktnummer	A434016	A439234
Arbeidsbredde:	1500 mm	
Total bredde:	1773 mm	
Lengde:	1210 mm	
Faste tenner:	70 stk.)	
Vekt:	290 kg	300 kg
Svingvinkel:	± 30°	
Anbefalt hydraulikkytelse inn:	40-60 l/min	
Maksimal hydraulikkytelse inn:	70 l/min / 22,5 MPa (225 Bar)	
Kompatible AVANT-lastere:	Se tabell 1	

4.1 Sikkerhetsetiketter og hovedkomponenter på redskapet

Nedenfor angis en liste over etiketter og merker på redskapet. De må være synlige og lesbare på utstyret. Alltid bytt skadede eller manglende etiketter. Nye merker kjøpes via forhandleren din eller ved å henvende deg til kontaktinformasjonen angitt på dekslet.



ADVARSEL

Sjekk at alle advarselsmerker er lesbare. Advarselsmerkene inneholder viktig sikkerhetsinformasjon, og de hjelper til med å identifisere og huske farene relatert til utstyret. Erstatt skadede eller manglende advarselsmerker med nye.



A46771



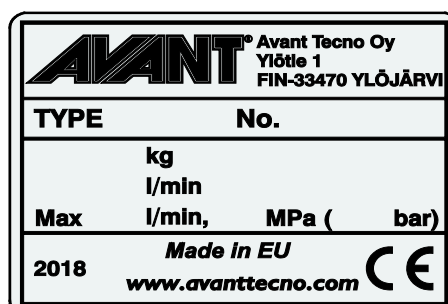
A46772



A46799



A46803

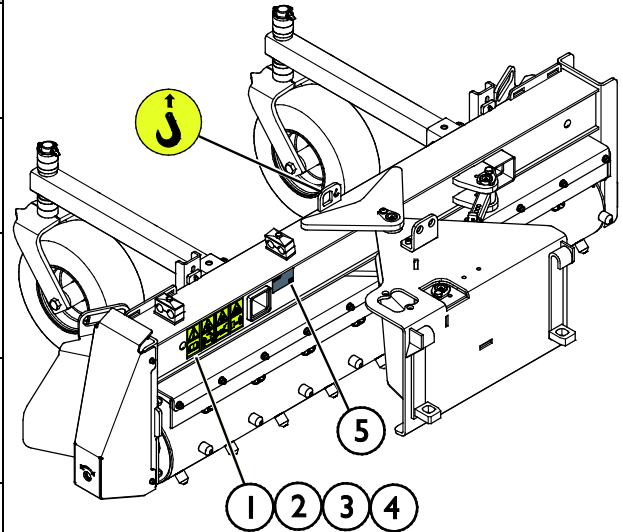


Redskapets identifikasjonsplate A435996

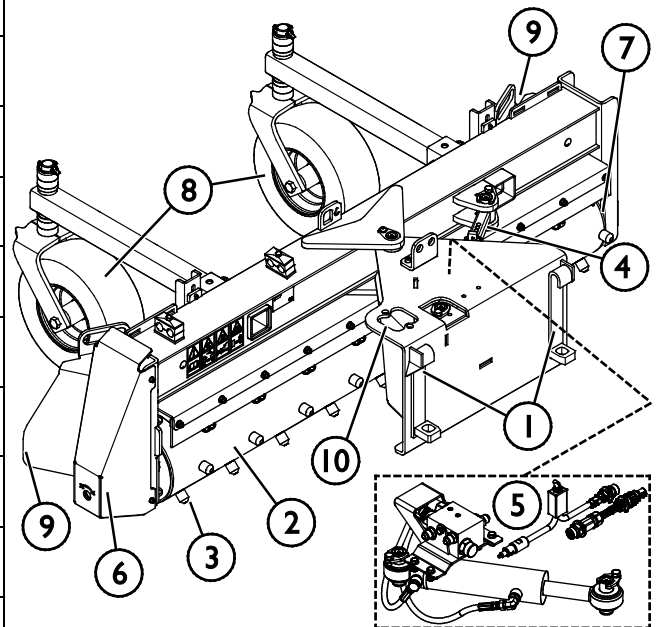
Slik setter du på et nytt merke: Rengjør overflaten grundig for å fjerne alt fett. La den tørke helt. Trekk av den beskyttende filmen til merket, og trykk det bestemt på. Sørg for at du ikke tar på limen til merket.

Tabell 3 – Varselmerker og plassering

Merke	Varselbetydning
1 A46771	Fare for feil bruk - Les bruksanvisningen før bruk.
2 A46772	Klemfare - Ikke gå under et løftet redskap; hold avstand fra redskaper som er løftet opp.
3 A46799	Vær oppmerksom på utkasting av gjenstander, hold en sikker avstand til utstyret (min. 2 m, inntil 30 m).
4 A46803	Klemme- og klypefare, hengende redskapbrakett. Hold avstand fra bevegelige deler.
5 A435996	Redskapets identifikasjonsplate


Tabell 4 – Roterende rake – Hovedkomponenter

1	Ramme med Avant-hurtigkoblingsbraketter
2	Raketrommel
3	Tenner (70 stk.)
4	Mekanisk sving, justerbar
5	Hydraulisk sving (valgfritt ekstrautstyr)
6	Hydraulikkmotor
7	Lager
8	Støttehjul, justerbare (2 stk.)
9	Føringsplate (2 stk.)
10	Multikoblingsholder



5. Montere redskapet

Det er raskt og enkelt å feste redskapet til lasteren, men det må gjøres forsiktig. Redskapet er montert på lastearmen ved hjelp av hurtigkoblingsplaten på lastearmen og motstykket på festet.

Hvis redskapet ikke er låst til lasteren, kan det løsne fra lasteren og forårsake en farlig situasjon. Lasteren må ikke kjøres og bommen må aldri løftes når redskapet ikke er låst. For å unngå farlige situasjoner må du alltid følge koblingsprosedyren som er vist nedenfor. Husk også sikkerhetsinstruksjonene som vises i denne håndboken. Redskapet er montert på lasteren som følger:

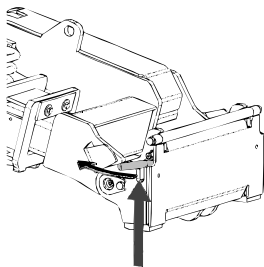


ADVARSEL

Klemfare – pass på at et låst redskap ikke vil bevege seg eller falle overende. Ikke opphold deg i området mellom redskapet og lasteren. Redskapet må kun tilkobles på et jevnt underlag.

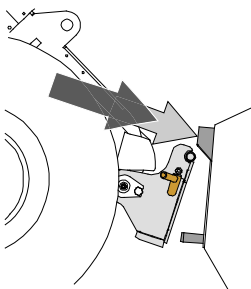
Aldri flytt eller løft et redskap som ikke har blitt låst på plass.

Avant hurtigkoblingssystem:



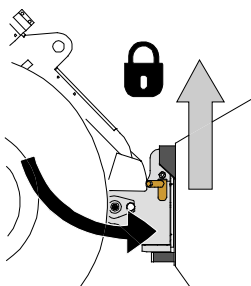
Trinn 1:

- Løft HK-platens låsestifter opp og vri dem bakover inn i sporet, slik at de låses i øverste posisjon.
- Hvis minilasteren er utstyrt med et låsesystem med hydraulisk utstyr, må du lese bruksanvisningen for låsesystemet fra den relevante håndboken.
- Sikre at de hydrauliske slangene og den elektriske selen ikke er i veien mens installasjonen pågår.



Trinn 2:

- Vri hurtigkoblingsplaten hydraulisk til en kryssvis foroverposisjon.
- Kjør lasteren på redskapet. Hvis lasteren er utstyrt med en teleskoparm, kan du bruke den.
- Rett inn de øvre låsestiftene på lasterens HK-plate slik at de er under de tilsvarende brakettene på redskapet.



Trinn 3:

- Løft bommen litt opp – dra lasterspaken bakover for å løfte redskapet opp fra bakken.
- Drei lasterspaken til venstre for å dreie den underste delen av hurtigkoblingsplaten bort på redskapet.
- Lås låsestiftene manuelt eller lås hydraulikklåsen.
- **Alltid kontroller at begge låsestiftene er låst på plass.**



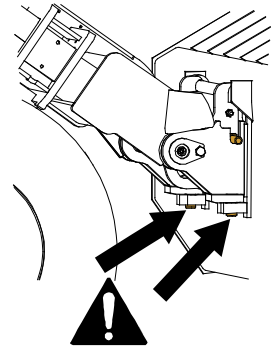
ADVARSEL

Fare for klemskader – unngå tipping over redskapet. For sterk vipping eller løfting av et uløst redskap øker faren for å velte redskapet. Ikke bruk den automatiske låsingen av låsestiftene når redskapet løftes mer enn én meter fra bakken. Dersom låsestiftene ikke returnerer til normal posisjon ved tilting, ikke utfør tilt eller løft redskapet mer. Senk redskapet ned på bakken og sikre låsingen manuelt.



Fare for fallende objekter – unngå at redskapet faller ned.

Et redskap som ikke er fullstendig låst til lasteren kan falle ned på bommen eller mot brukeren, eller det kan falle under lasteren under kjøring og føre til at brukeren mister kontroll over lasteren. Aldri flytt eller løft et redskap som ikke har blitt låst på plass. Før du flytter eller løfter redskapet, kontroller at låsestiftene er i den nedre posisjonen og kommer gjennom festene på redskapet på begge sider.



Sørg for at lasteren er kompatibel med redskapet. Lasterens stabilitet, mulig overbelastning av redskapet og kompatibilitet til lasterens styresystemer må sikres i tillegg til mekanisk kompatibilitet med redskapet. Hvis du bruker redskapet med en laster som ikke er egnet til bruk med redskapsmodellen du har, innebærer dette fare for velt, skader på redskapet på grunn av overbelastning og farer knyttet til ukontrollert bevegelse av redskapet og tilhørende deler. Hvis kompaktlasteren ikke er oppført i tabell 1 på side , spør Avant-forhandleren før du bruker dette redskapet.

5.1 Tilkobling og frakobling av hydraulikkslanger

På Avant-lastere er hydraulikkslangene koblet til ved bruk av multikoblingssystemet. Hvis du har en Avant 300-700-serie laster med de normale hurtigkoblingene og ønsker å endre til multikoblingssystemet, kontakt Avant-forhandleren eller servicepunktet for instruksjoner eller installasjon.



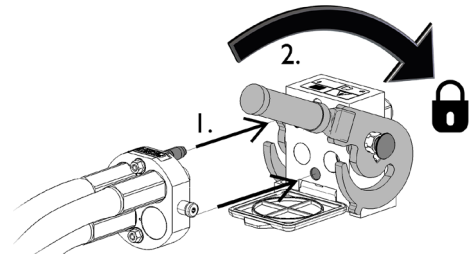
Fare for bevegelse av redskapet og hydraulikkoljen spruter ut – koble aldri til eller fra hurtigkoblinger eller andre hydraulikkkomponenter mens kontrollspaken til arbeidshydraulikkens kontrollspak er låst på, eller hvis systemet er satt under trykk. Å koble til eller fra hydraulikkoblingene mens systemet står under trykk, kan føre til utilsiktede bevegelser av redskapet eller til at væske under høyt trykk kommer ut, og dette kan føre til alvorlige skader eller forbrenninger. Følg trygg stopprosedyre før du kobler fra hydraulikksystemet.

VIKTIG

Hold alle koblingene så rene som mulig; bruk beskyttelseskapslene på både redskapet og kompaktlasteren. Skitt, is, etc. kan gjøre bruken av koblingene betydelig vanskeligere. La aldri slangene henge på bakken. Plasser koblingene i holderen på redskapet.

Tilkobling av multiconnector-systemet:

1. Innrett stiftene til redskapskoblingen med respektive huller på kompaktlasterkoblingen. Multiconnector-systemet kobles ikke til dersom redskapskoblingen står opp-ned.
2. Koble til og lås multiconnector-systemet ved å vri spaken mot kompaktlasteren.

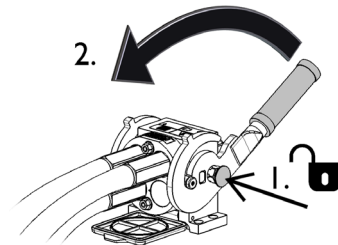


Spaken bør enkelt kunne flyttes hele veien til låst posisjon. Hvis spaken ikke går lett, kontroller innretting og posisjon til koblingen og rengjør koblingene. Slå også av kompaktlasteren og slipp ut resttrykket.

Frakobling av multiconnector-systemet:

Før du kobler fra, sett redskapet ned på et fast og jevnt underlag.

1. Slå av arbeidshydraulikken til lasteren.
2. Mens utløserknappen trykkes, snu spaken for å koble fra koblingen.
3. Etter avsluttet operasjon sett multiconnectoren i holderen på redskapet.



Frakobling av hydraulikkslanger:

Før frakobling av koblingene, senk redskapet ned for sikker plassering på fast og flat mark. Sett hydraulikkspaken for hydraulikkuttaket i nøytral stilling.

VIKTIG

Ved frakobling av redskapet, koble alltid fra hydraulikkoblingene før du låser opp hurtigkoblingsplaten for å hindre slangeskader og oljesøl. Sett beskyttelseshettene tilbake på koblingene for å hindre urenheter i å trenge inn i hydraulikksystemet.

Utslipp av gjenværende hydraulikktrykk:

Hvis det er trykk igjen i hydraulikksystemet på redskapet, er det ofte mulig å koble fra hydraulikkoblingene, men det kan bli vanskelig å koble dem sammen igjen. Hvis koblingene ikke vil gå sammen må trykket slippes ut ved å betjene hydraulikkspaken for uttaket på minilasteren mens motoren står. For å forsikre at det ikke er noe trykk igjen i hydraulikksystemet på redskapet må du stanse motoren på minilasteren og betjene spakene for hydraulikkuttak noen ganger fram og tilbake, før koblingene kobles fra.

5.2 Elektrisk kobling

For å kontrollere svingingen av den hydraulisk styrte rakemodellen A439234 må den elektriske kabelbunten være tilkoblet kompaktlasteren.

Det er to alternativer for elektrisk tilkobling:

1. En kabelbunt som er utstyrt med en bryter, leveres med redskapet og kobles til kompaktlastereens strømplugg.
2. Alternativt kan joystickkonsollen for el. funksjoner brukes (ekstrautstyr for kompaktlastere).

5.2.1 Koble redskapets kabelbunt til kompaktlasteren

Fra år 2016 finnes det et integrert støpsel i multiconnectoren til alle redskap som har elektriske funksjoner. Imidlertid følger også en separat kabelbunt med redskapet for å gjøre det mulig å tilkoble og bruke den med kompaktlastere som ikke er utstyrt med joystickkonsoll for elektriske funksjoner.

Det finnes tre måter å koble til den elektriske koblingen, avhengig av de installerte alternativene til kompaktlasteren:

1. Hvis kompaktlasteren ikke er utstyrt med joystickkonsoll for elektriske funksjoner:

Bruk den separate kabelbunten med en bryter som følger med redskapet. Koble denne kabelen til 12 V stikkontakten nær førerasetet i kompaktlasteren, og til støpselet på redskapet.

1. Støpselet kobles til 12 V stikkontakten nær førerasetet i kompaktlasteren.

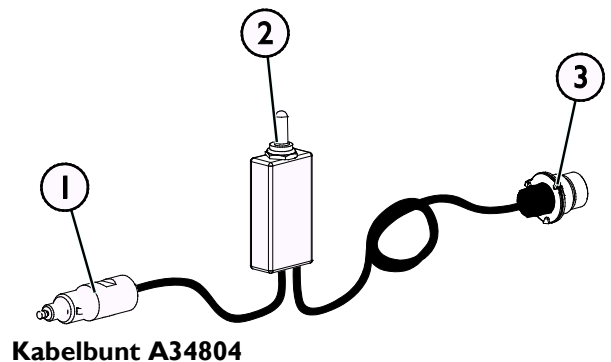
Mer informasjon om strømuttaket til kompaktlasteren finnes i bruksanvisningen til kompaktlasteren.

2. Toveisbryter, går tilbake til midtposisjonen

Plasser bryteren i førerhuset slik at den er lett tilgjengelig men ikke vil brukes utilsiktet.

3. Koble støpselet til redskapet.

Hvis redskapet er utstyrt med et støpsel som er integrert i multiconnectoren til redskapet, koble strømledningen fra multiconnectoren.



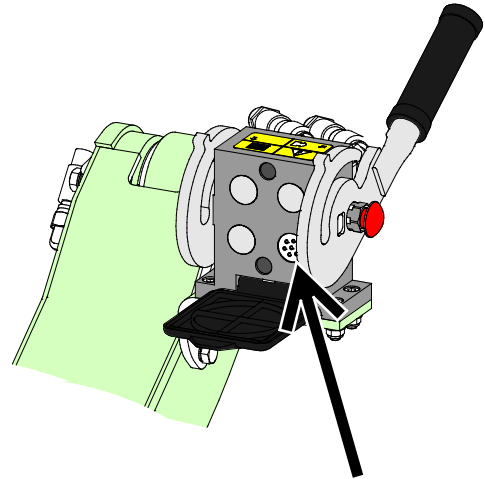
2. Hvis kompaktlasteren din er

- utstyrt med joystickkonsoll for elektriske funksjoner, og
- kompaktlasteren er produsert i **2016 eller senere**:

Støpselet er integrert i multiconnectoren. Kabelbunten til redskapet er tilkoblet når multiconnectoren er tilkoblet.

Rengjør begge multiconnectorene før multiconnectoren kobles til.

Det er ikke behov for den separate kabelbunten A34804 når kompaktlasteren er utstyrt med joystickkonsoll for elektriske funksjoner.



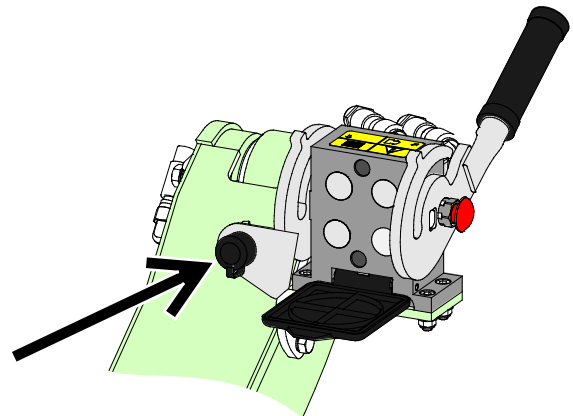
Joystickkonsoll for elektriske funksjoner, kompaktlaster produsert i 2016 eller senere

3. Hvis kompaktlasteren din er

- utstyrt med joystickkonsoll for elektriske funksjoner, og
- kompaktlasteren er produsert i **2015 eller før**:

Det er et støpsel nær multiconnectoren til kompaktlasteren. Koble redskapets støpsel til kompaktlasterens stikkontakt.

Det er ikke behov for den separate kabelbunten A34804 når kompaktlasteren er utstyrt med joystickkonsoll for elektriske funksjoner.



Joystickkonsoll for elektriske funksjoner, kompaktlaster produsert i 2016 eller før

VIKTIG

Påse at strømledningene ikke setter seg fast, klemmes eller strekkes når utstyret beveger seg.

Ved bruk av joystickkonsoll for elektriske funksjoner som er tilgjengelig for kompaktlasteren, er redskapets kontrollbrytere lett tilgjengelige på enden av lasterspaken.

Mer informasjon om strømuttaket til kompaktlasteren finnes i bruksanvisningen til kompaktlasteren.

6. Betjening av redskapet

Kontroller redskapet og området rundt en gan til før du starter arbeidet, og at alle hindringer er fjernet fra arbeidsområdet. En rask kontroll av redskapet og arbeidsområdet før bruk er for å øke sikkerheten og få mest mulig ut av redskapet.



ADVARSEL

Utkasting av gjenstander - fare for sammenstøt. Før du bruker utstyret, kontroller at redskapet og kompaktlasteren er intakte og at alle beskyttelsesdeksler er på plass. Merk at uavhengig av beskyttelseshuset til boksranken kan steiner, trestykker og andre gjenstander i driftsområdet slynges ut av raken. Stopp rakeboksen hvis det finnes andre på en avstand mindre enn 2 meter fra arbeidsstedet.



ADVARSEL

Fare for å bli fanget – Aldri forlat føreraset mens boksranken er i drift. Hold trygg avstand mellom redskapet og andre personer, og stans redskapet i henhold til sikker stopprosedyre når andre kommer for nær redskapet. Aldri utfør noe vedlikehold eller justeringer hvis boksranken kan starte utilsiktet. Følg alltid sikker stopprosedyre.



ADVARSEL

Klemfare – aldri la noen befinne seg under et redskap eller lastebommen. Husk at lasterbommen kan senkes eller tiltes, selv når motoren er slått av (klemfare). Lasteren skal ikke forlates for å holde en last løftet i lengre tid. Alltid senk redskapet ned til en trygg stilling før du forlater førerasetet.



6.1 Kontroller før bruk

- Fjern alle hindringer fra arbeidsområdet, slik som store grener eller steiner før du begynner. Husk riktige arbeidsmetoder, og unngå å forlate førerasetet unødvendig. Fjern eller merk alle skjulte hindringer som kan forårsake skader eller farer for skader, og sikre at det ikke finnes elektriske kabler, vann- eller gassrør innenfor utstyrets rekkevidde, dvs. dybde.
- Bruk bare når alle boltene er låst og sikret på plass.
- Før bruk skal generell tilstand på redskapet og kompaktlasteren kontrolleres. Kontroller at raketrommelen og tennene er intakte og kan rotere fritt, og at det ikke finnes strenger eller andre fremmedlegemer viklet rundt trommelen til boksranken.

- Kontroller at ingen av komponentene på den roterende raken er ødelagt.
- Kontroller for hydraulikklekkasjer regelmessig. Se kapittel 7 for vedlikeholdsinstruksjoner.
- Sikre at tilskuere er på trygg avstand når du bruker utstyret. Ikke tillatt noen å entre fareområdet til armen eller å oppholde seg rett foran kompaktlasteren. Alltid kontroller at det er sikkert å rygge kompaktlasteren. Stol aldri på at tilskuere holder seg i ro der du så dem sist. Dette gjelder spesielt barn som tiltrekkes av utstyr i bevegelse.
- Bruk redskapet og kompaktlasterenes kontroller bare når du sitter på føreriset. Kontroller at lasteren og redskapet brukes på sikker måte slik som angitt. La aldri barn bruke utstyret.
- Du må aldri bruke maskinen eller redskapene når du er påvirket av alkohol, stoff, medisiner som kan redusere dømmekraften, eller av andre medisinske årsaker ikke er i stand til å betjene utstyret.
- Husk riktige arbeidsmetoder, og unngå å forlate føreriset unødvendig. Praktiser bruken av redskapet og kompaktlasterenes kontroller på et sikkert sted. Hvis du ikke er kjent med respektive kompaktlastermодellen, anbefaler vi å øve på å bruke den uten redskaper.

6.2 Bruk

Bruk av den roterende raken:

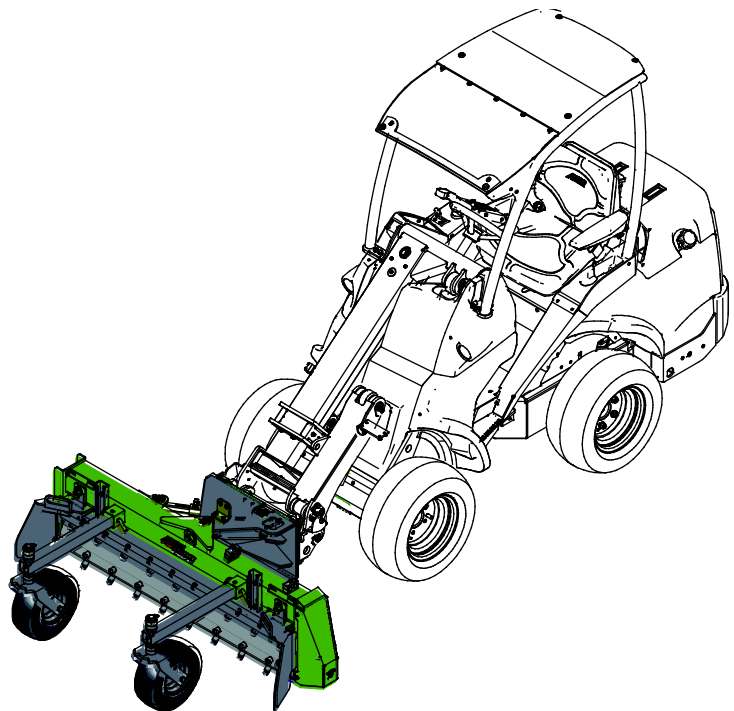
1. Sett redskapet i arbeidsposisjon parallelt med bakken slik det er vist i figuren ved siden av.

Hvis kompaktlasteren er utstyrt med en teleskoparm, kan du bruke den for å få bedre oversikt over arbeidsområdet.

2. Den roterende raken startes ved å vri kontrollspaken for arbeidshydraulikken til låseposisjonen, eller ved å bruke knappene på joysticken.
3. Still kompaktlasterenes motorturtall iht. driftsforholdene.

Den roterende raken skal vanligvis brukes med høyt motorturtall, og avhengig av kompaktlastermодellen brukes én eller to hydraulikkpumper (hvis relevant).

4. Trommelen på den roterende raken skal rotere mot kjøreretningen når du kjører fremover med kompaktlasteren.



Redskapets ytelse og arbeid med det påvirkes av blant annet følgende faktorer:

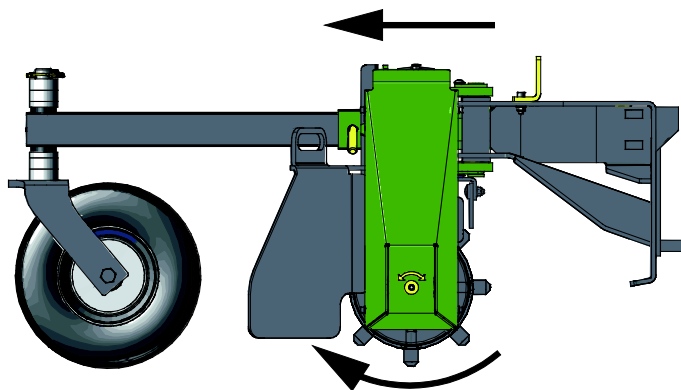
- Kjørehastighet
- Kompaktlasterenes motorturtall, kompaktlastermодellen og oljestrømmen for arbeidshydraulikken
- Type jord som fresaes, kompakthet og fuktighet
- Svingvinkel

Desto mer kompakt jorden er, desto mer kraft trenger redskapet fra kompaktlasteren. Hvis jorden er løs, kan litt høyere kjørehastighet brukes, men på stive og kompakte jordsmonn må høyt motorturtall på kompaktlasteren (høy hydraulikkoljeeffekt) brukes og kjørehastigheten må være relativt lav. I enkelte tilfeller kan det være nyttig å brette opp jordens overflate først, og deretter fresa jorden grundigere med en ny kjøring.

6.2.1 Rotasjonsretning

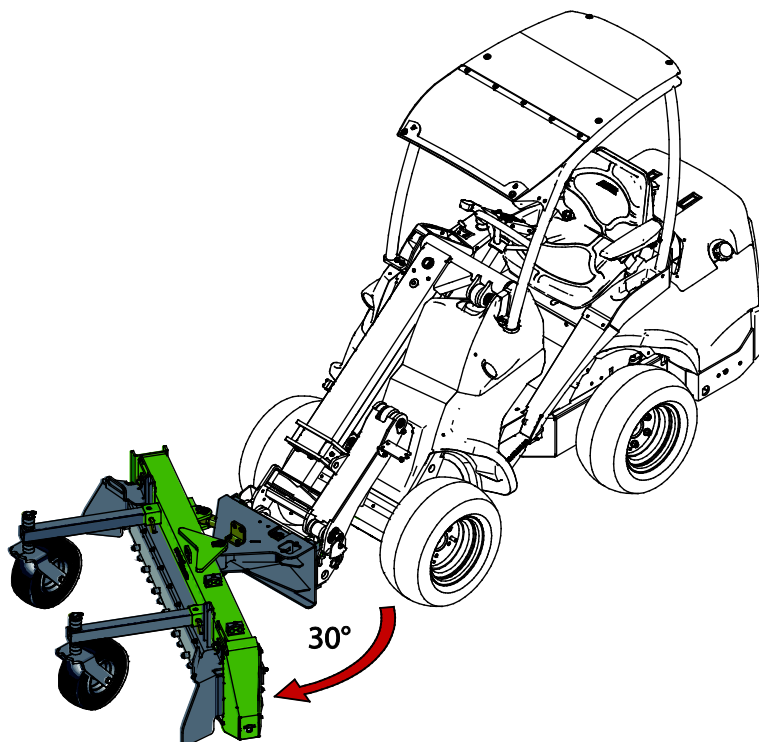
Kontroller rotasjonsretningen til raketrommelen. Tennene skal rotere med urviseren sett fra maskinens venstre side.

Redskapet skal brukes ved kjøring av kompaktlasteren fremover.



Det er mulig å svinge raken 30 grader til venstre eller høyre. Dette gjør det mulig å velge hvilken side overflødig løs jord skal skyves ved bruk av den roterende raken.

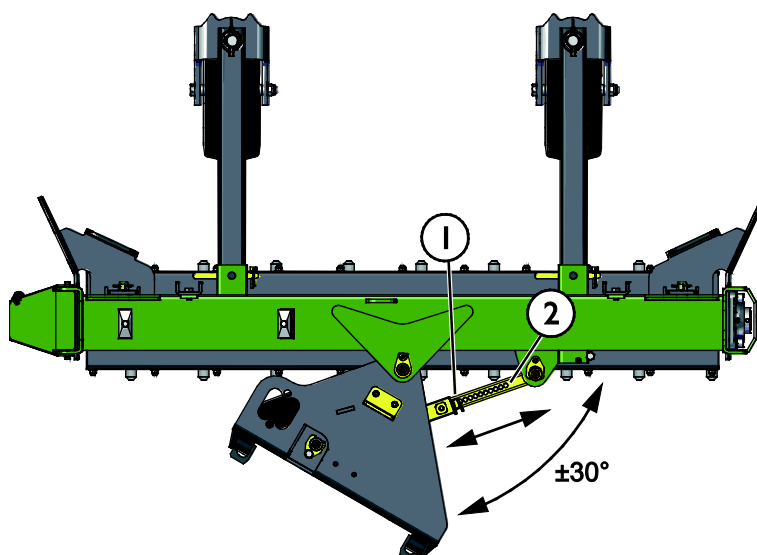
De avtakbare sideplatene gjør forflytting av jord og styring mer effektivt. For demontering av sideplatene, se side 20.



6.2.2 Justere svingvinkel, manuell svinging

Den roterende raken trenger ikke å kobles fra kompaktlasteren mens vinkel justeres. For å justere vinkelen manuelt:

1. Løft redskapet litt opp fra bakken med kompaktlasteren, og slå av motoren.
2. Fjern låsesplinten (1) fra justeringsspaken (2) og vri redskapet til ønsket posisjon manuelt.
3. Lås svingvinkelen til redskapet ved å sette låsesplinten (1) på plass igjen.



6.2.3 Justere svingvinkel, hydraulisk svinging (kun modell A439234)

Det er mulig å kontrollere svinging hydraulisk fra førersetet.

Bruk enten den separate toveisbryteren for å kontrollere hydraulisk svinging, eller bruk bryterne på joystickkonsollen for elektriske funksjoner.

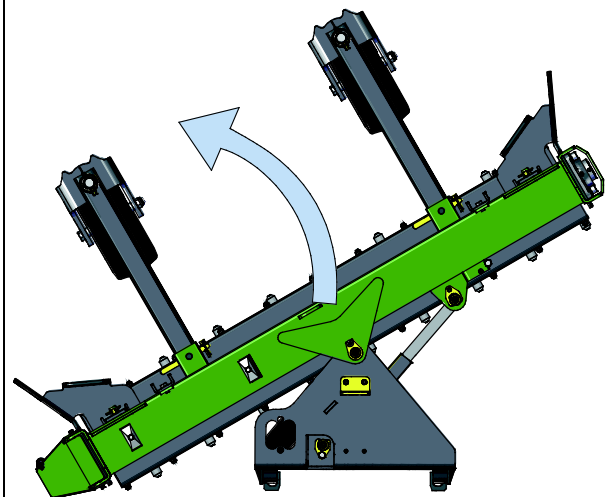
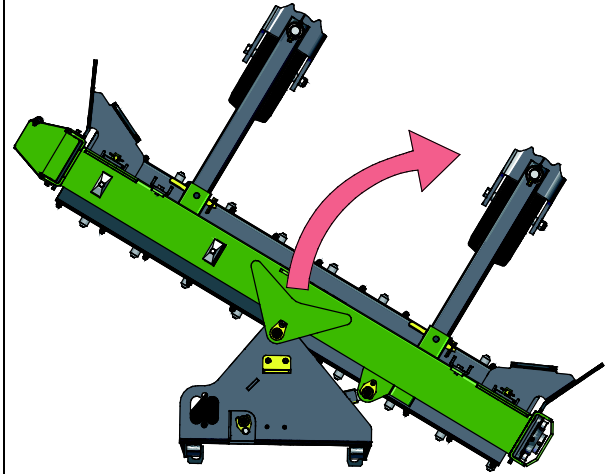
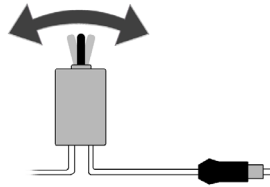
Svingkontroller:

- Velg hvilken side den roterende raken skal svinges med den separate elektriske bryteren eller med bryteren på joystickkonsollen for elektriske funksjoner.

Ved bruk av joystickkonsollen for elektriske funksjoner, bruk toveiskontrollbryteren (1) på joysticken for å svinge redskapet i ønsket retning.

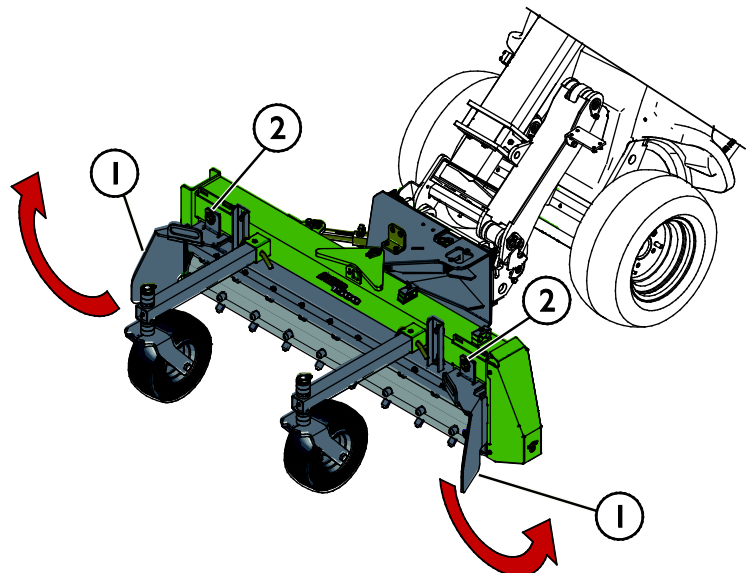
- Bruk arbeidshydraulikken til kompaktlasteren til å betjene hydraulikksylinderen.

Det er mulig å bruke de elektriske kontrollene for å svinge redskapet samtidig som redskapet brukes.



6.3 Sideplater

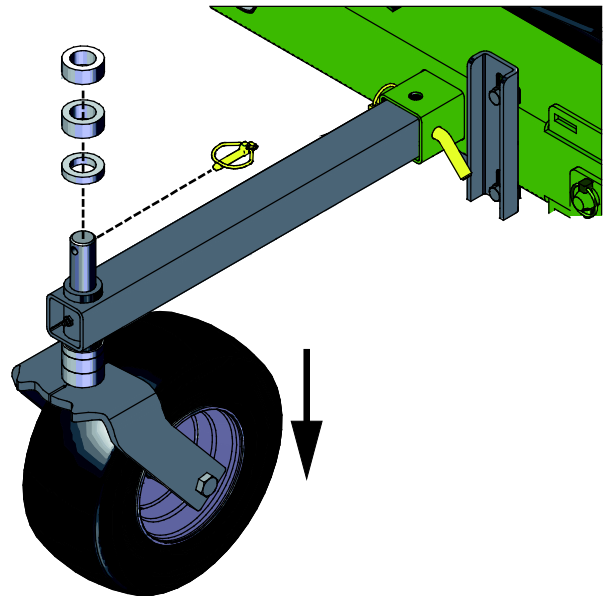
Hvis det ikke er behov for sideplater (1), kan de brettes til siden som vist i figuren ved siden av. Lås platene med låsesplinter (2).



6.4 Justering av fresedybden

Fresedybden kan justeres ved bruk av plasthylsene på de vertikale akslene til bærehjulene. Det er ikke nødvendig å koble redskapet fra kompaktlasteren mens høyden justeres. For å justere høyden:

1. Løft redskapet litt opp fra bakken med frontlasteren og stopp motoren.
2. Ta ut splinten fra støttehjulets vertikale aksel. Trekk hjulet av holderen.
3. Henget noen plasthylser fra oversiden av braketten til undersiden, eller motsatt, avhengig av om du vil løfte eller senke kutteren.
4. Stikk inn akselen gjennom braketten og monter splinten igjen.
5. Gjenta trinn 2–4 for hvert hjul. Sikre at alle hjulene justeres til samme høyde.



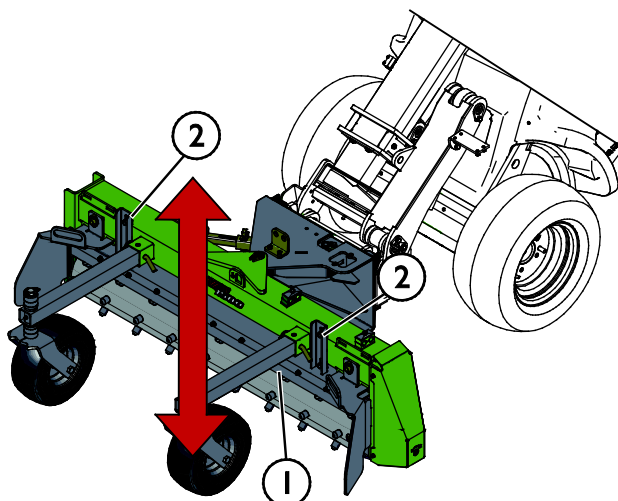
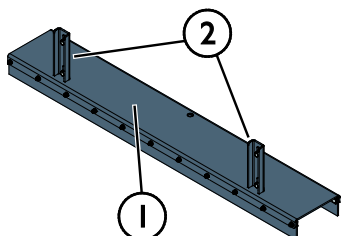
VIKTIG

Plasthylsene finnes i to tykkelser (10 og 20 mm) for mer nøyaktig justering av driftshøyden. Still alle hjulene i samme høyde.

6.5 Gjørmevern

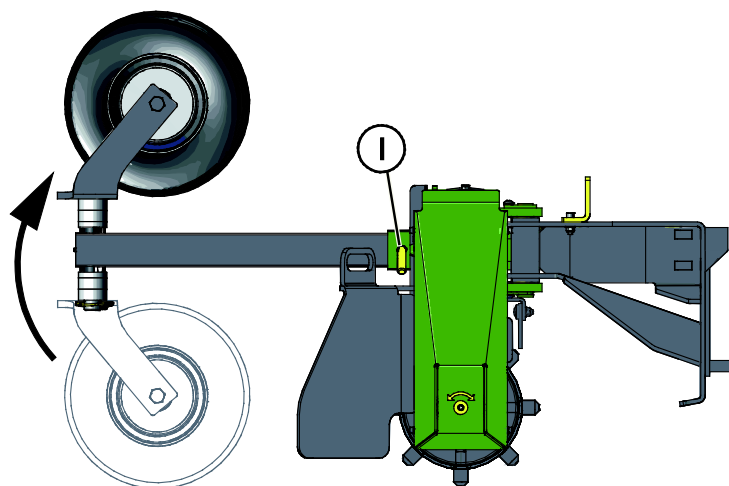
Den roterende raken er utstyrt med et gjørmevern. Gjørmevernet begrenser mengden jord, rester og andre gjenstander som kan kastes ut av den roterende raken.

Det er mulig å justere posisjonen til gjørmevernet (1) ved å stille brakettene (2) til korrekt og samme høyde på begge sider.



6.6 Støtthjul

Hvis det ikke er behov for støtthjulene, kan de brettes opp ned som vist i figuren ved siden av. Lås hjulmonteringen med låsesplinter (1).



6.7 Kjøring i bakker

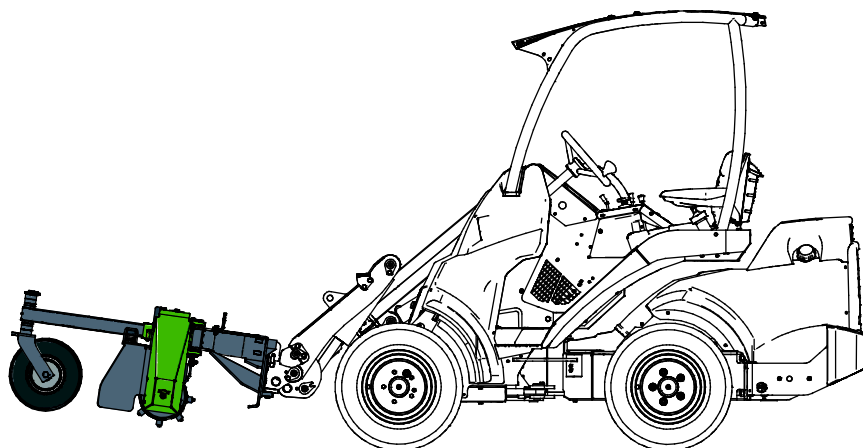
Man må være ekstra forsiktig ved bruk av utstyret i skrånende terreng og bakker. Se opp for huller, humper, steiner og andre skjulte hindringer. Ujevnt terreng kan velte maskinen. Kjør i lav hastighet og ikke gjør plutselige endringer i hastighet eller retning. Forsøk å bruke den roterende raken ved å kjøre rett opp eller ned en bakke, ikke på tvers, for å unngå overdreven vipning til siden. Hvis kompaktlasteren stanser under kjøring opp en bratt bakke, stans først redskapet og kjør deretter litt i revers. Vær svært forsiktig ved kjøring nær grøfter eller diker siden maskinen plutselig kan velte hvis kantene gir etter.

6.8 Transportposisjon



FORSIKTIG

Hold lasteren stabil. Transporter alltid redskapet så lavt og nært bakken som mulig. Teleskoparmen skal være trukket tilbake under transportkjøring.

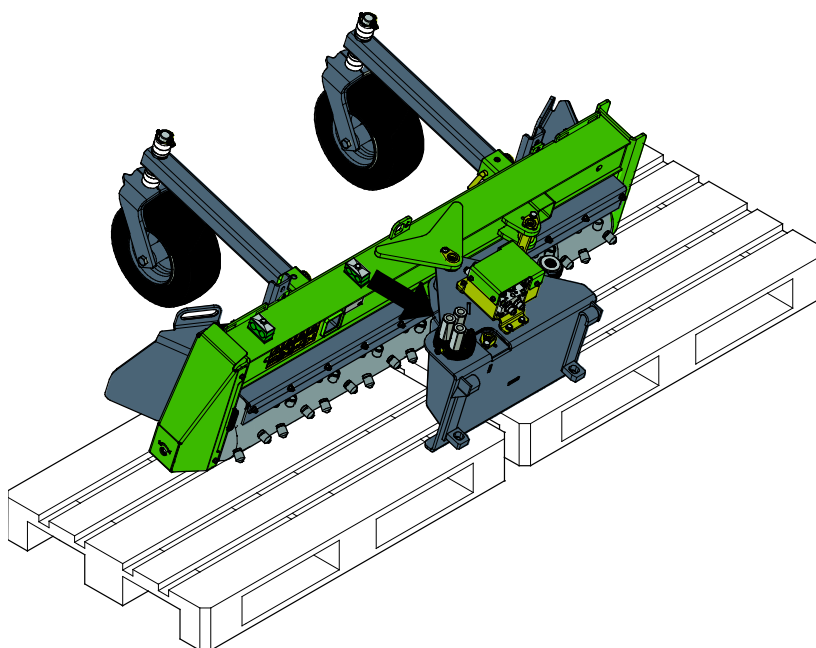


6.9 Oppbevaring av redskapet

Koble fra og oppbevar redskapet på jevnt underlag. Den beste måten å oppbevare redskapet er å plassere det der hvor det er beskyttet mot direkte sollys, regn, og ekstreme temperaturer.

- Unngå å la redskapet ligge direkte på bakken. Plasser det f.eks. på treblokker eller en pall.
- Plasser multikoblingen i holderen som angitt med en pil i figuren under. Aldri la hydraulikkoblingen ligge på bakken.
- Sørg for at redskapet er sikret mot forflytning under lagring.

Klatre aldri på redskapet.



For lengre lagringsperioder rengjør redskapet grundig, mal der det trengs og smør smørepunktene for å forhindre rustskader.

7. Vedlikehold og service

Redskapet er konstruert for å være mest mulig vedlikeholdsfri. Regelmessig vedlikehold inkluderer jevnlig rengjøring og smøring samt overvåking av redskapet tilstand. Ettersom senkning av maskinen utgjør klemfare må alt vedlikehold utføres mens alle bevegelige deler er fullstendig nedsenket og redskapet er senket og ligger flatt på bakken.



FARE

Klemfare – aldri gå under et redskap som er hevet. Pass på at redskapet står stødig under alt vedlikeholdsarbeid. Aldri beveg deg under redskap som er løftet opp. Lasterarmen kan senke seg ved et uhell under vedlikehold og forårsake alvorlige personskader fra klemming eller sammenstøt, selv om lasterens motor ikke kjører. Alt av vedlikehold og service må utføres når redskapet er senket ned til en sikker stilling.



FARE

Fare for kutt og brudd – skarpe kanter og bruddpunkter på arbeidsredskaper. Vær oppmerksom på skarpe blader og fare for knusing spesielt under vedlikehold eller ved fjerning av blokkeringer. Alltid stans redskapet ved bruk av den sikre stopprosedyren. For å sikre at redskapet ikke vil rotere koble fra multikoblingen (eller hydraulikkhurtigkoblingene) før du nærmer deg. Vær oppmerksom på at lastearmen kan forflytte seg ned og vippes selv om motoren er stanset. Aldri gå under en hevet arm eller en del av redskapet. Hold alltid avstand fra den bevegelige koblingen.



ADVARSEL

Fare for å bli fanget - Det er også risiko for å bli fanget under vedlikehold. Følg alltid sikker stopprosedyre før rengjøring, vedlikehold eller serviceoperasjoner.

7.1 Inspisering av hydraulikkkomponenter

Sjekk tilstanden til hydraulikkslangene og -komponentene når motoren er slått av, systemet er nedkjølt og trykket har blitt avlastet. Ikke bruk utstyret hvis du har oppdaget en lekkasje i hydraulikksystemet til redskapet eller lasteren. Hydraulikkvæske som lekker ut kan trenge gjennom huden å forårsake alvorlige personskader. Oppsøk medisinsk hjelp umiddelbart hvis hydraulikkolje trenger gjennom huden. Enhver del av kroppen som har kommet i kontakt med hydraulikkolje må vaskes nøye med vann og såpe. Hydraulikkolje skader også miljøet, og enhver lekkasje ut i miljøet må forhindres. Reparer alle oppdagede lekkasjer umiddelbart ... en liten lekkasje kan raskt utvikle seg til en stor lekkasje. Redskapet skal kun brukes med hydraulikkoljetyper som er akseptert for bruk i Avant-lastere.



FARE

Fare for at høytrykksvæske spruter ut og trenger gjennom huden – avlast gjenværende trykk før vedlikehold. Aldri håndter hydraulikkkomponenter mens hydraulikksystemet er under trykk, da en kobling kan bryte eller løsne og dermed slippe ut olje og medføre alvorlige personskader. Ikke bruk utstyret hvis du har oppdaget en svikt i hydraulikksystemet.



Inspiser slangene for å se etter sprekker eller slitasje. Hvis det oppdages tegn på lekkasjer, må komponenten sjekkes ved å holde opp en pappbit i området der det mistenkes at det lekker. Ikke sjekk etter lekkasjer med hendende. Hold et øye med slitasjen på slangene og slutt å bruke dem hvis det ytre laget på noen av slangene har blitt slitt av. Sjekk slangebanene. Juster slangeklemmene for å unngå slitasje på slangene. Slangene har begrenset brukstid. Avhengig av bruksforholdene må alle slanger inspiseres nøye etter maksimalt 3–5 års bruk og, hvis nødvendig, byttes ut med nye slanger.

Å finne alle feil innebærer at hydraulikkslangen eller -komponenten må byttes, og at utstyret ikke må brukes frem til det er reparert. Reservedeler er tilgjengelige fra nærmeste AVANT-forhandler eller godkjente servicepunkt. Reparasjonsarbeid skal etterlates til profesjonelle serviceteknikere, med mindre du har tilstrekkelig kunnskap og erfaring om hydraulikkenheter og hvordan de repareres på en sikker måte.

7.2 Inspisering av metallkonstruksjoner

Metallstrukturene til redskapet må også inspiseres regelmessig. Kontroller visuelt for skader, og inspiser hurtigkoblingens braketter og tilgrensede områder nøye. Redskapet må ikke brukes dersom det er deformert, sprukket eller revet opp.

Sveisereparasjoner tillates bare utført av profesjonelle sveisere. Bare metoder og tilsetninger for stål brukt på redskapet må brukes under sveising. For mer informasjon om reparasjoner kontakt det nærmeste servicepunktet.

7.3 Rengjøring av redskapet

Rengjør den roterende raken så snart som mulig etter bruk ettersom det gjør rengjøringen lettere. Rett etter bruk, løft boksraken over bakken og la den gå rundt i luften, start rolig for å fjerne de største jordrestene fra raketrommelen. Ikke slå den roterende raken hardt mot bakken. En trykkvasker og et mildt vaskemiddel kan brukes til rengjøring. Ikke bruk sterke løsemidler eller spray direkte på hydraulikkkomponentene eller på etikettene på redskapet. Etter vask må smørepunktene smøres.

Rengjør redskapet regelmessig for å hindre oppsamling av smuss som er vanskeligere å fjerne.

7.4 Smøring

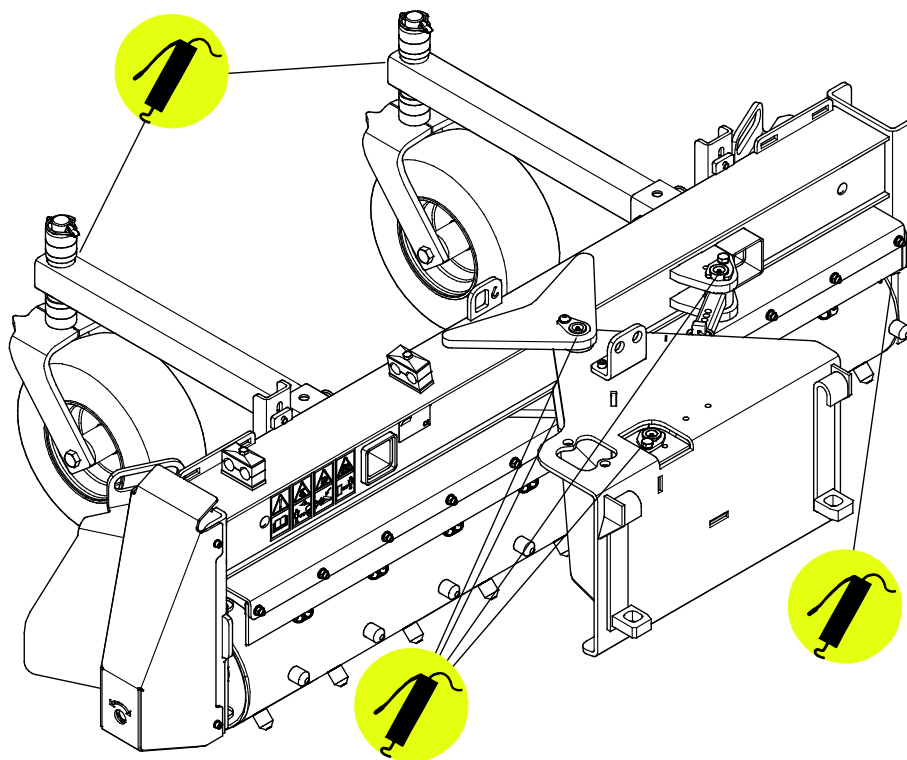
Den roterende raken har flere smørepunkter, de finnes på lagerenden av trommelen, på endene av justeringsspaken, på svingleddene og på hjulstøttebrakettene. En liten mengde smøremiddel bør påføres smørepunktet til lagrene regelmessig.

Riktig smøreintervall avhenger sterkt av driftsforholdene, men smøremiddel skal tilføres minst etter hver 10. driftstime. Det må sørges for tilstrekkelig smøring av leddene, og hvis leddene er skitne, må det tilføres smøremiddel. Smøremiddelet som tilføres trenger smussen ut fra leddene.

Rengjør enden av smøreniplene før smøring, og smør kun med litt fett om gangen. Alle smørenipler er standard R1/8" smørenipler. Skift ut skadde smørenipler.

Korrekt smøreintervall avhenger sterkt av bruksforholdene, men smøremidler må minst tilsettes hver 5.-10. driftstime.

Rengjør enden på nippelen før du smører, og tilfør bare en liten mengde fett om gangen. Smørenippelen er en standard R1/8" nippel. Bytt den ut hvis den er skadet.



VIKTIG

Smøremiddel bør tilsettes omtrent hver 5. til 10. driftstime. Rengjør enden av nippelen før smøring. Tilsett kun fett på et par fettpressinger av gangen.

8. Garantibetingelser

Avant Tecno Oy gir en garanti på ett år (12 måneder) for utstyret de produserer fra innkjøpsdato.

Garantien dekker reparasjonskostnader på følgende måte:

- Arbeidsutgiftene dekkes, hvis arbeidet ikke utføres på fabrikken.
- Fabrikken erstatter defekte komponenter og forbruksvarer.

Fabrikken kan refundere prisen på komponenter kjøpt av kunden i spesielle tilfeller som er avtalt på forhånd.

Garantien dekker ikke:

- Normalt vedlikehold og deler og forbruksmateriell som er nødvendig for vedlikeholdet.
- Skader forårsaket av unormale driftsforhold eller unormal bruk, uaktsomhet, strukturelle endringer som er gjort uten samtykke fra Avant Tecno Oy og bruk av uoriginale reservedeler eller manglende vedlikehold.
- Konsekvenser av en feil, slik som avbrudd i arbeidet eller andre mulige følgeskader.
- Reise- og/eller fraktkostnader i forbindelse med reparasjonen.

FI EY-vaatimustenmukaisuusvakuutus	Alkuperäinen kieliversio
SE EG-försäkran om överensstämmelse	Originalversion
EN EC Declaration of Conformity	Original language
NO EU-samsvarserklæring	Oversettelse av originalt dokument



Valmistaja / Tillverkare / Manufacturer / Produsent
Osoite / Adress / Address / Adresse

AVANT TECNO OY
Ylötie 1
33470 YLÖJÄRVI,
FINLAND

Vakuutamme täten, että alla mainitut tuotteet täyttävät konedirektiivin turvallisuus- ja terveysvaatimukset (direktiivi 2006/42/EY muutoksineen). Seuraavia yhdenmukaistettuja standardeja on sovellettu /

Vi försäkrar härmed att nedan beskrivna produkter överensstämmer med hälso- och säkerhetskrav i EG-maskindirektiv (EG-direktiv 2006/42/EG som ändrat). Följande harmoniserade standarder har tillämpats /

We hereby declare that the products listed below are in conformity with the provisions of the Machinery Directive (directive 2006/42/EC as amended). The following harmonized standards have been applied:

Vi erklærer herved at produktene angitt nedenfor er i samsvar med bestemmelsene i maskindirektivet (2006/42/EF som angitt). De følgende harmoniserte standarder er blitt tillagt

SFS-EN ISO 12100, SFS-EN ISO 4413

Mallit / Modeller / Models / Modeller

Avant	
Hydraulitoiminen maankunnostaja; Avant-kuormaajan työlaite Hydraulisk jordfräs; arbetsredskap för Avant lastare Hydraulic power rake; attachment for Avant loaders Roterende rake; redskap for Avant-lastere	A434016



30.10.2019 Ylöjärvi, Finland

Risto Käkelä,
Toimitusjohtaja / Verkställande direktör /
Managing Director / Administrerende direktør



AVANT[®]